

EC Declaration of Conformity

EC Declaration of Conformity

EC Declaration of Conformity

We

GOOD WILL INSTRUMENT CO., LTD.

(1) NO. 95 - 11, Pao Chung Rd., Hsin-Tien City, Taipei Hsien, Taiwan

(2) Plot 522, Lorong Perusahaan Baru 3, Prai Industrial Estate, 13600 Prai, Penang, Malaysia.

declare that the below mentioned products

**GPS-1830, GPS-1830D, GPS-1850, GPS-1850D,
GPS-3030, GPS-3030D, GPS-6010**

are herewith confirmed to comply with the requirements set out in the Council Directive on the Approximation of the Law of Member States relating to Electromagnetic Compatibility (89/336/EEC, 92/31/EEC, 93/68/EEC) and Low Voltage Equipment Directive (73/23/EEC).

For the evaluation regarding the Electromagnetic Compatibility and Low Voltage Equipment Directive, the following standards were applied:

**EN 61326-1: Electrical equipment for measurement, control and laboratory use—
EMC requirements (1997+A1:1998)**

Conducted Emission	EN 55022 class B (1994)	Electrostatic Discharge	IEC 1000-4-2	(1995)
Radiated Emission	EN 55011 class B (1991)	Radiated Immunity	IEC 1000-4-3	(1995)
Current Harmonics	EN 61000-3-2 (1995)	Electrical Fast Transients	IEC 1000-4-4	(1995)
Voltage Fluctuations	EN 61000-3-3 (1995)	Surge Immunity	IEC 1000-4-5	(1995)
-----	-----	Conducted Susceptibility	EN 61000-4-6	(1996)
-----	-----	Power Frequency Magnetic field	EN 61000-4-8	(1993)
-----	-----	Voltage Dip/Interruption	EN 61000-4-11	(1994)

Low Voltage Equipment Directive 73/23/EEC

Low Voltage Directive

EN 61010-1:1993

GPS-S 系列使用手冊



索引	頁次
1. 產品介紹	1
2. 產品規格	2
2-1.一般規格.....	2
2-2.定電壓操作.....	3
2-3.定電流操作.....	3
2-4.指示錶頭.....	3
2-5.絕緣度.....	4
3. 動作原理	5
4. 面板介紹	7
4-1.前面板.....	7
4-2.後面板.....	7
5. 操作說明	11
5-1.使用前之注意事項.....	11
5-2.設定限流值.....	11
5-3.定電壓/定電流之交越特性.....	12
5-4.操作模式.....	13
6. 一般維修	20
6-1.保險絲之更換.....	20
6-2.電源電壓變換.....	20
6-3.校正方法.....	21
6-4.清潔方法.....	22

安全標示

以下之各種安全術語可能會出現在這本操作手冊或是本產品上：



警告： 表示產品在某一確認情況下或是在實際應用上之結果可能會對人體產生傷害甚至於造成生命之損失。



注意： 表示產品在某一確認情況下或是在實際應用上之結果可能會對本產品或是其他產品造成損壞。

以下之各種安全標示可能會出現在這本操作手冊或是本產品上：



危險： 高電壓



注意： 內容請參考這本操作手冊



保護性導電端子



接地端子

1. 產品介紹

本系列直流穩壓電源供應器是專為實驗室，學校和生產線的需求而設計的。

其輸出電壓以粗調和微調電位器調整，在同一檔內可連續從 0 調整到額定電壓範圍。負載電流也以粗調和微調電位器從 0 調整到額定電流範圍而得到任何值。兩者之輸出值可從電壓錶及電流錶上精確地讀出。

絕佳的穩定性和漣波非常符合現代電路的設計要求。這一系列的電源供應器可用於定電壓源或定電流源。各種操作方式在操作說明部份敘述。

當使用在大於輸出額定電壓或額定電流時，可用串聯或並聯的方式應用。使用在音頻生產線時，可由內部選擇連續或動態負載的方式。

2. 產品規格

2-1. 一般規格

電源輸入 : 100V/120V/220V/240V±10% , 50/60Hz(可由開關選擇)。

額定值/尺寸/重量 : 詳見表 2-1。

● 表 2-1 :

型號	最大額定值		輸入額定值		保險絲樣式與額定值		重量 公斤
	電壓	電流	Watts	VA	100V/120V	220V/240V	
GPS-1830	18V	3A	120	150	T 2A 250V	T1 A 250V	4.0
GPS-1830D	18V	3A	120	150	T 2A 250V	T1 A 250V	4.0
GPS-1850	18V	5A	190	230	T 2.5A 250V	T1.25A 250V	5.5
GPS-1850D	18V	5A	190	230	T 2.5A 250V	T1.25A 250V	5.5
GPS-3030	30V	3A	160	200	T 2.5A 250V	T1.25A 250V	5.0
GPS-3030D	30V	3A	160	200	T 2.5A 250V	T1.25A 250V	5.0
GPS-6010	60V	1A	120	150	T 2A 250V	T1 A 250V	4.0
Dimensions : 128(W) × 145(H) × 285(D) mm.							



警告：電壓超過 60VDC 對使用者會有電擊的危險性。以串聯方式連接電源供應器時，在連接端與接地端間電壓會高於 60VDC 或達到 60VDC，必須非常小心。

- 操作模式 : 獨立操作模式或追蹤模式(串聯或並聯)。
- 操作環境 : 在室內使用。
高達海拔 2000 m，安裝等級 II，污染程度 2。
- 操作溫度及溼度 : 0°C~40°C，<80%。
- 儲存溫度及溼度 : -10°C~70°C，<70%。
- 附件 : 測試導線(電流<4A)，或(4A≤電流≤10A) ×1
使用手冊 ×1

2-2.定電壓操作

- (1).輸出電壓範圍為 0 到額定電壓可連續調整。
- (2).電壓調節：
 - 電源變動率 $\leq 0.01\% + 3\text{mV}$ 。
 - 負載變動率 $\leq 0.01\% + 3\text{mV}$ (額定電流 $\leq 3\text{A}$)。
 - 負載變動率 $\leq 0.01\% + 5\text{mV}$ (額定電流 $> 3\text{A}$)。
- (3).恢復時間 $\leq 100 \mu\text{s}$ (50%負載變化,最小負載 0.5A)。
- (4).漣波及雜訊 $\leq 0.5\text{mVrms}$ (5Hz~1MHz) (額定電流 $\leq 3\text{A}$)。
漣波及雜訊 $\leq 1.0\text{mVrms}$ (5Hz~1MHz) (額定電流 $> 3\text{A}$)。
- (5).溫度係數 $\leq 300\text{ppm}/^\circ\text{C}$ 。

2-3.定電流操作

- (1).輸出電流範圍為 0 到額定電流可連續調整。
- (2).電流調節：
 - 電源變動率 $\leq 0.2\% + 3\text{mA}$ 。
 - 負載變動率 $\leq 0.2\% + 3\text{mA}$ 。
- (3).漣波電流和雜訊 $\leq 3\text{mA}_{\text{rms}}$ 。

2-4.指示錶頭

- (1).數位式
 - 顯示器 : 3 1/2 位 0.5"紅色顯示器(可選擇電壓或電流顯示)。
 - 精確度 : $\pm(0.5\% \text{讀值} + 2 \text{位})$ 。
 - 電壓範圍 : 19.99V 滿刻度(額定電壓 $\leq 18\text{V}$) ,
199.9V 滿刻度(額定電壓 $\geq 20\text{V}$) 。
 - 電流範圍 : 1.999A 滿刻度(額定電流 $< 2\text{A}$) ,
19.99A 滿刻度(額定電流 $\geq 2\text{A}$) 。

(2)類比式：

錶頭 ：電壓錶和電流錶各一個。

誤差等級：2.5

尺寸 ：50 × 50 mm。

2-5.絕緣度

底座和輸出端子之間 ：20M Ω 或以上(DC 500V)。

底座和交流電源線之間 ：30M Ω 或以上(DC 500V)。

3. 動作原理

電源供應器包括一個 AC 輸入電路和變壓器；一組包括一個整流器和濾波器和參考電壓源的偏壓電源供應器；一組包含了一個主整流器、一個主濾波器、一個串聯調節器、一個電流比較器、一個電壓比較器、一個參考電壓放大器、一個遙控裝置和一個繼電器控制電路之主調節電路。

此電路元件包含幾個積體電路(U101、U102、U103、U104、U105、U106)。

電路方塊圖如圖 1 所示。

此電路探討可參考方塊圖中的功能描述。

單相輸入電源經由輸入電路連接到變壓器。

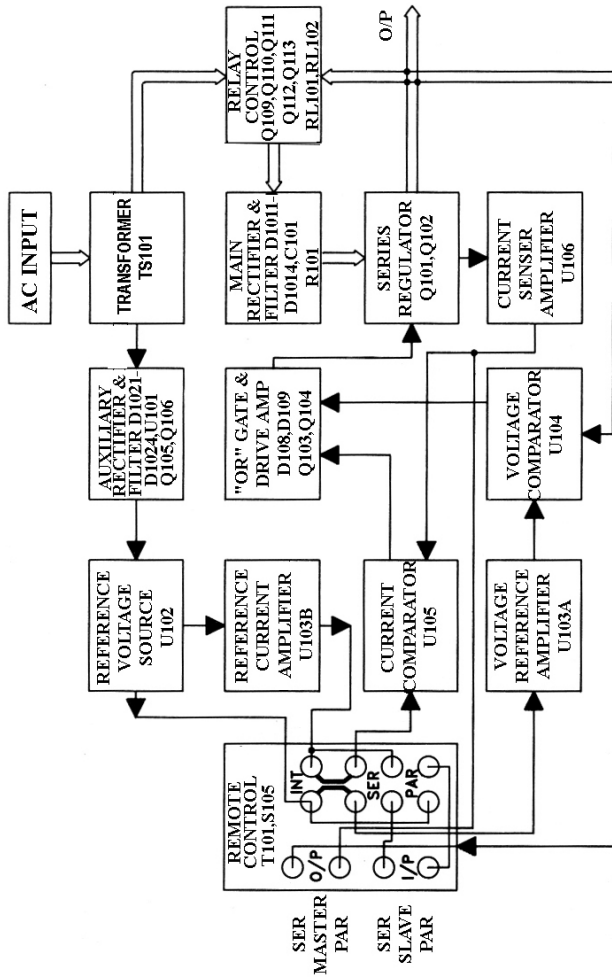
輔助的整流器 D1021-D1024 經由電容 C103,C104 濾波，提供前調節器 U101,Q105,Q106 一個偏壓電壓，而它們為元件的動作提供了調節電壓。

主整流器，是一個全波橋式整流器，經由電容 C101 濾波而供應電源，再經由一串聯調節器調整後，傳送到輸出端。

U105 像是一個限流器。當電流超過額定範圍，U105 起作用並減小電流。U102 供應 U103A 及 U103B 一個參考電壓。U103 是一個反相放大器，U105 是一個電流比較器，U104 是一個電壓比較器；兩者經由 OR 電路和驅動放大器而串聯控制 Q101 和 Q102。

繼電器控制電路提供串聯調節電路之功率消耗之控制。

● 圖 1 方塊圖



4. 面板介紹

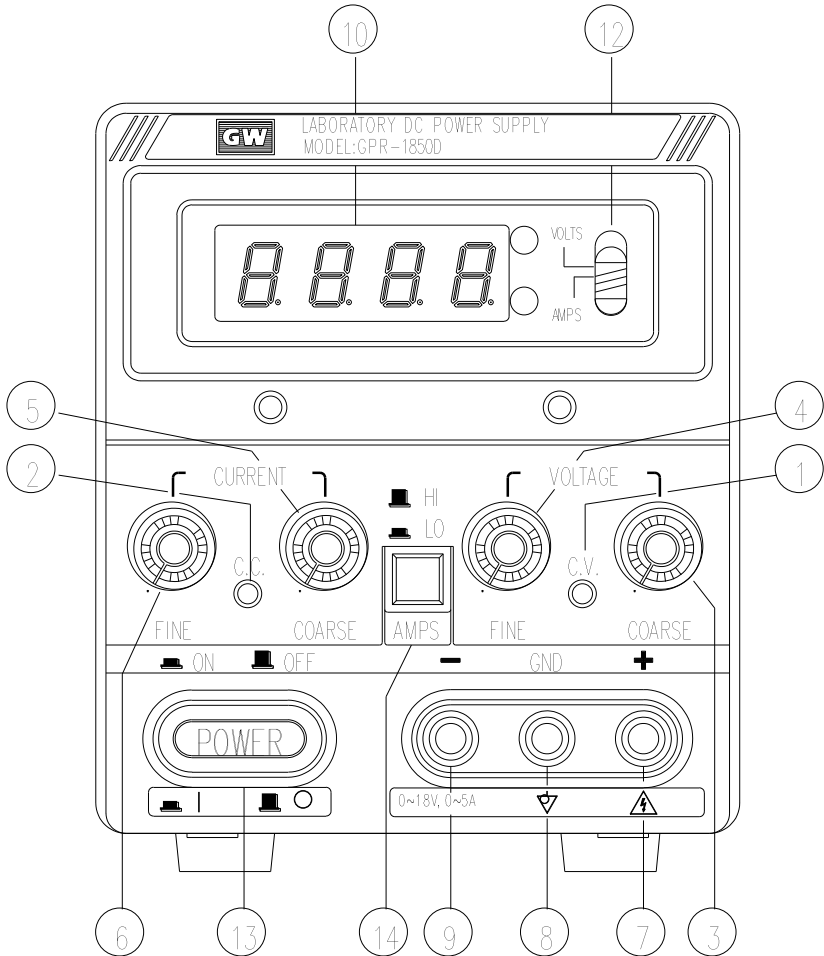
4-1.前面板:

- | | |
|----------------------------|---------------------|
| (1) CV Indicator | 打開電源，在定電壓操作模式時，燈會亮。 |
| (2) CC Indicator | 在定電流操作模式時，燈會亮。 |
| (3) Voltage Coarse | 輸出電壓粗調。 |
| (4) Voltage Fine | 輸出電壓微調。 |
| (5) Current Coarse | 輸出電流粗調。 |
| (6) Current Fine | 輸出電流微調。 |
| (7) “+” Output terminal | 正極，(紅色端子)。 |
| (8) “GND” terminal | 接地與機殼地(綠色端子)。 |
| (9) “-” Output terminal | 負極，(黑色端子)。 |
| (10) Meter | 顯示輸出電壓(類比式)。 |
| (11) Meter | 顯示輸出電壓或電流(數位式)。 |
| (12) A/V Selects Switch | 顯示輸出電流(類比式)。 |
| (13) Power Control | 電壓或電流的顯示的選擇(數位式)。 |
| (14) Current HI/LO Control | 電源開/關控制。 |
| | 電流 HI/LO 檔位的選擇。 |

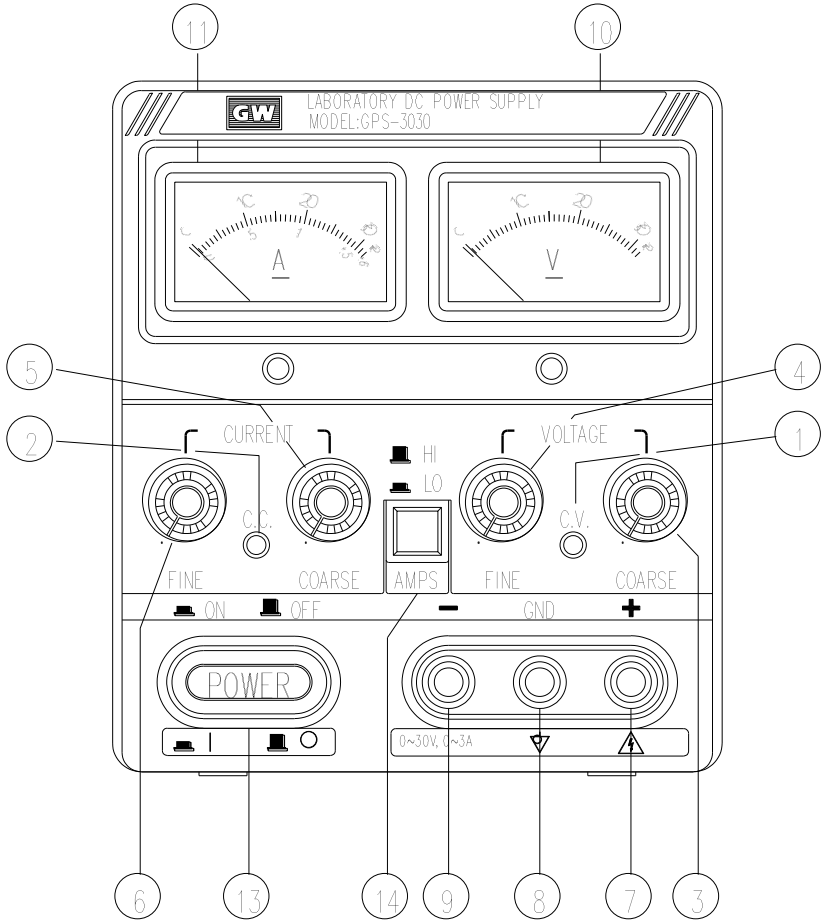
4-2.後面板

- | | |
|-----------------------------|--|
| (15) Fuse Holder | 保險絲座。 |
| (16) Power cord | 電源線座。 |
| (17) AC Select Switch | 電源電壓檔位的選擇：120V/240V 檔或 100V/220V 檔(請依圖示操作，避免錯誤操作)。 |
| (18) AC Select Switch | 當(17)開關置於右側時，切換開關(18)選擇 120V 或 240V 開關選擇。
當(17)開關置於左側時，切換開關(18)選擇 100V 或 220V 開關選擇。 |
| (19) Master-Slave Switch | 選擇 Master(內部控制)或 Slave(外部遙控控制)的追蹤操作。 |
| (20) Input-Output Connector | 配合(19)之選擇鈕，可作為 Master 裝置時，輸出端與 Slave 裝置之輸入端連接(並或串聯)。反之亦然。 |

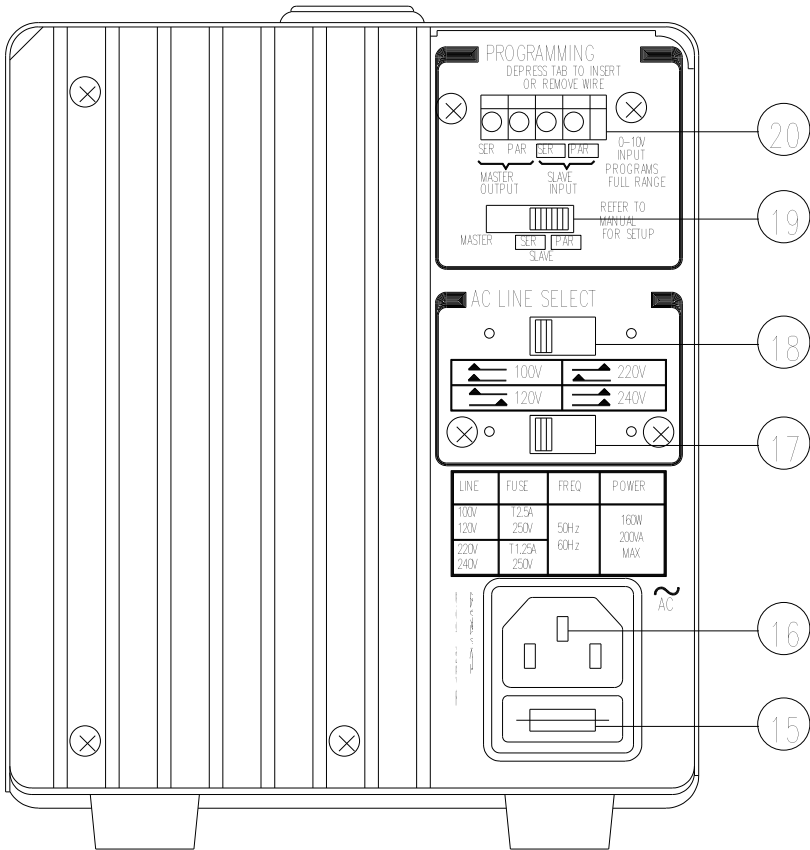
● 圖 4-1 前面板(數字式)



● 圖 4-2 前面板(類比式)



● 圖 4-3 後面板



5. 操作說明

5-1. 使用前注意事項:

(1) AC 電源輸入:

AC 電源輸入應當在電壓 $\pm 10\%$ 50/60Hz 的範圍內。



警告：為避免電擊，電源線的保護導體必須接地。

(2) 儀器安裝：

避免在超過攝氏 40 度以上的環境溫度下使用電源供應器，位於後板的散熱片必需有足夠的空間散熱。



注意：為避免損壞儀器，請勿在溫度超過 40°C 的環境下操作。

5-2. 設定限流值

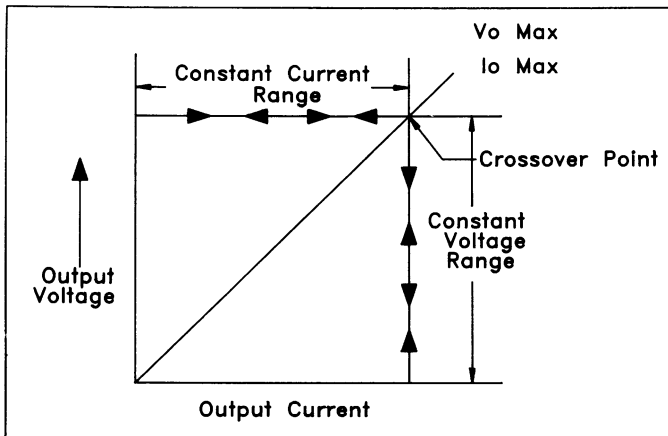
- (1) 首先確定電源裝置所需要供給的最大安全電流值。
- (2) 暫時以測試導線將輸出端正極和負極短路。
- (3) 將粗調電壓控制旋鈕從零開始旋轉直到 CC 指示燈亮起。
- (4) 調整電流控制旋鈕以取得所需的最大電流限制，從電流錶讀取電流有效值。
- (5) 此時電流限制(過載保護)已設定完成，請勿再旋轉電流控制旋鈕。
- (6) 移除輸出端正極和負極之測試導線，並設定您所需的定電壓源。

5-3. 定電壓/定電流之交越(CROSSOVER)特性

本系列直流電源供應器的工作特性為定電壓/定電流自動交越型式。這可允許對負載變化的反應從定電流到定電壓之連續轉變。定電壓和定電流之交點稱之為交越點。如圖 5-1 所示為交越點和負載之間的關係。

例如，假如負載是在電源供應器的定電壓模式下操作，且提供一個被調節的輸出電壓；當負載增加，而輸出電壓仍維持恆定，直到達到預設的限流點。在那點上，輸出電流成為定電流，而輸出電壓下降至與負載之增加成一定比例。交越點可從前面板的 LED 顯示出。當 CV 燈熄滅和 CC 燈亮時，則顯示已達到定電壓和定電流的交越點。

● 圖 5-1 定電壓/定電流特性



同樣的，當負載慢慢遞減時，電壓輸出漸漸回復至一定電壓，交越點將自動從定電流轉變為定電壓狀態。可舉一個 12V 電池充電的很好例子。首先將電源供應器的開路電壓預設在 13.8V，而此低電荷的蓄電池將形同一個非常大的負載於電源供應器之輸出端上，而電源供應器在定電流模式下操作，然後調整電源供應器為 1A 之額定電流值。當蓄電池上的電壓充電到接近 13.8V 時，其負載遞減至交越點，此時蓄電池已不再需求 1A 之額定電流充電值。此時當輸出電壓達到預定值時，電源供應器將從定電流模式轉變到定電壓模式。

5-4.操作模式

(1) 單電源操作模式：

- A. 將電源開關設定到”OFF”的位置。
- B. 確認輸入電源的電壓是正確的。
- C. 插上電源插頭。
- D. 將電源開關設定到”ON” 的位置。
- E. 調整”電壓”和”電流”控制旋鈕到要求的輸出電壓電流。
- F. 把外部負載連接到輸出接線柱，確認 “+”和 “-”接頭正確連接。

(2) 串聯操作模式

兩個電源供應器可以用串聯形式連接起來，以提供較高電壓和額定電流輸出。參考 5-2 連接線路圖。

- A. 把電源開關設定到”OFF”位置。
- B. 把“MASTER”電源供應器之 “INT-SLAVE”開關切換到“INT”位置。把“SLAVE”電源供應器之“INT-SLAVE”開關切換到“SER-SLAVE”位置。

- C. 把"MASTER"電源供應器之"SER"輸出端連接到"SLAVE"電源供應器的"SER"輸入端。
- D. 電源開關設定到"ON"位置。



警告：電壓超過 60VDC 對使用者會有電擊的危險性。當以串聯方式連接電源供應器時，在連接端與接地端間電壓會高於 60VDC 或達到 60VDC，必須非常小心。

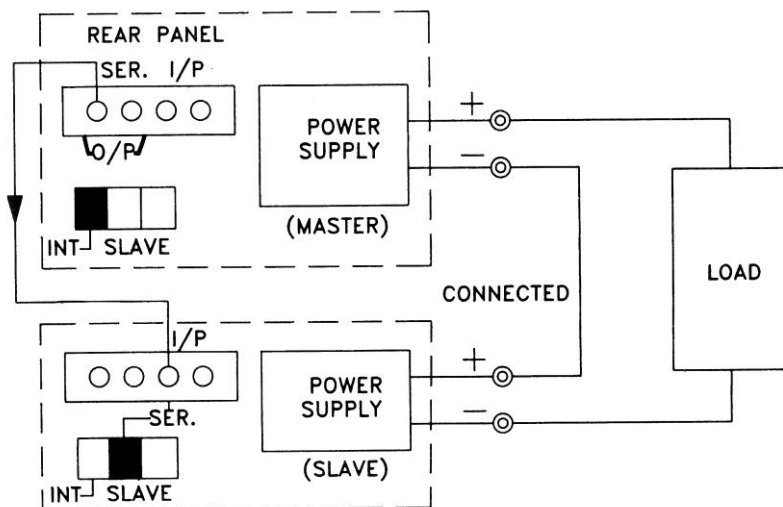
- E. 把 SLAVE VOLTAGE 和 CURRENT 控制鈕設定到最大輸出。
- F. 串聯連接時，由 MASTER 電源供應器的電壓控制執行 0 到額定值範圍的電壓控制。兩個電壓錶之讀值相加而決定總輸出電壓，或在負載上並接上一個電壓錶。
- G. 負載電流也可由電源供應器監視；由於串聯的關係，讀值會相同。且由於電源供應器的串聯連接，只需設定主電源的電流額度；附屬電源供應器之電流可設定為最大。

(3).並聯操作模式

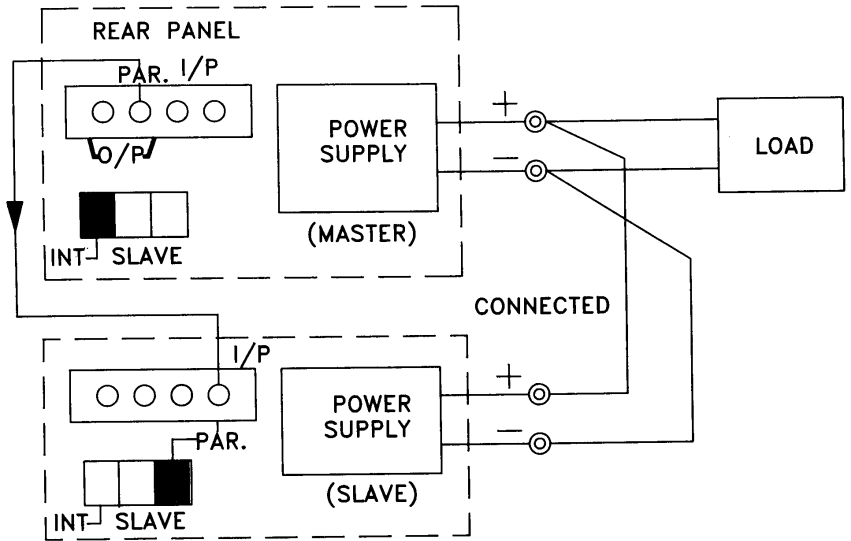
兩個電源供應器可以並聯形式連接起來，提供額定電壓和較高電流輸出。參考圖 5-3 線路連接圖。

- A. 把電源開關設定到"OFF"位置。
- B. 把"MASTER"電源供應器之“INT-SLAVE”開關設在"INT"位置，"SLAVE"電源供應器之“INT-SLAVE”開關設在"PAR-SLAVE"位置。
- C. 把"MASTER"電源供應器"PAR"輸出端連接到"SLAVE"電源供應器"PAR"輸入端。
- D. 當並聯連接時，由 MASTER 電源供應器的電流控制執行 0 到額定值範圍的電流控制。兩個電流錶讀值相加而決定總輸出電流；或在負載上串接一個電流錶。
- E. 輸出電壓可從電源供應器上監視。由於並聯連接方式，兩個錶頭的讀值是一致的。並且由於並聯連接，只需設定"MASTER"電源供應器的電流額度，"SLAVE"電源供應器可設為最大。
- F. 把電源開關設定在"ON"位置。
- G. 把 SLAVE 電壓和電流控制旋鈕設定為最大輸出。
- H. 把"MASTER"輸出電壓設置為比"SLAVE"之輸出電壓低 0.2-0.5V，這一點十分重要。

● 圖 5-2 串聯連接圖



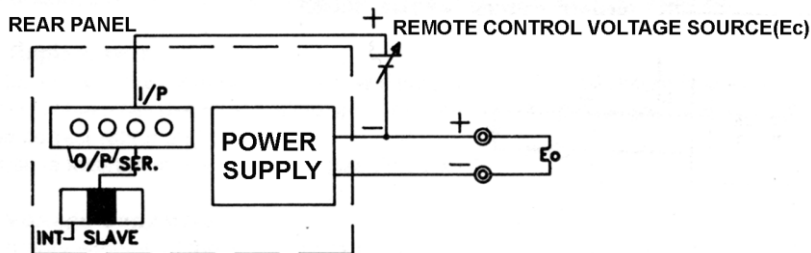
● 圖 5-3 並聯連接圖



(4).輸出電壓的遙控

電源供應器輸出電壓可以由外部電壓進行遙控。連接圖如 5-4 所示：

● 圖 5-4



- A.把電源供應器"INT-SLAVE"開關設定到"SER-SLAVE"位置。
- B.連接控制電壓源的"+"極到"SER"輸入端，連接控制電壓源的 "-"極到電源供應器之正極輸出端。
- C.輸出電壓 E_o 用下列公式計算：

$$E_o = \frac{E_r \times E_c}{10}$$

E_o : 電源供應器的輸出電壓。

E_r : 電源供應器的額定電壓。

E_c : 遙控電壓。

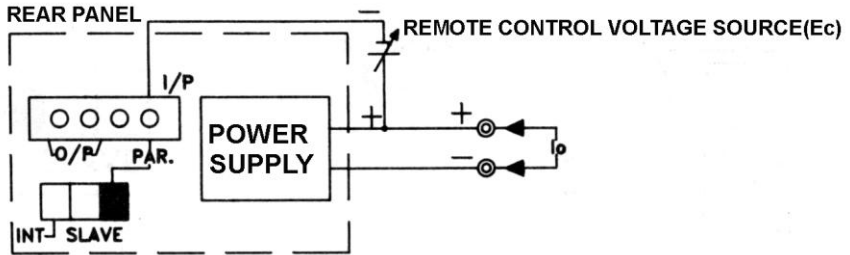
$0 \leq E_c \leq$ 大約 10V。

- D.使用一種能提供穩定的低噪聲的電壓源 E_c (固緯 GPR、GPC 系列的電壓源或一個相同規格等級的設備)。

(5).輸出電流遙控

電源輸出電流可由外部電壓進行遙控，連接圖如圖 5-5 所示：

● 圖 5-5



- A.把電源供應器的"INT-SLAVE"開關設定到"PAR-SLAVE"位置。
- B.連接控制電壓源的-"極到"PAR"輸入端，連接控制電壓源的"+"極到電源供應器正極輸出端。
- C.輸出電流 I_o 用下面公式計算:

$$I_o = \frac{I_r \times E_c}{10}$$

I_o : 電源供應器的輸出電流。

I_r : 電源供應器額定電流。

E_c : 遙控電壓($0 \leq E_c \leq$ 約 10V)。

- D.使用一個穩定、低噪聲的電壓源 E_c 。(固緯 GPR,GPC 系列電源供應器或相同規格等級的設備)。

6. 一般維修

注意

以下的維修指示僅針對有維修資格者。為了避免電擊，除非您是合格的專業維修者，請不要做操作說明範圍以外的任何維修動作。

6-1. 保險絲之更換

如果保險絲燒壞，CV 和 CC 指示燈都不會亮，電源供應器也不能動作。除非這個機器發生了問題，通常保險絲是不會開路的。試著找出保險絲損壞的原因予以更正，然後替換一個規格和型號相同的保險絲。保險絲座落在後面板上(見圖 4-3)。



警告：為了確保有效的防火措施，只限於更換特定樣式和額定值的 250V 保險絲。更換前必須先切斷電源，並將電源線從電源插座上取下來。

6-2. 電源電壓變換

電源變壓器的初級線圈抽頭允許電源電壓在 100、120、220 或 240VAC，50/60Hz 電壓操作。改變圖 4-3 所示的 AC 選擇開關，可轉換電源電壓。

後面板註明的電源電壓由廠方選定，可按照下列操作步驟轉換成不同的電源電壓：

- (1). 確認電源線已拔出。
- (2). 改變 AC 選擇開關到需要的電源電壓位置。
- (3). 電源電壓的改變也可能要求相應的保險絲值的改變，照後面板列出的值安裝正確的保險絲。

6-3.校正方法

此設備在出廠前已經過精確的調整。只有在電路經過修理而影響調整精度時，或經精密儀器測量，確定儀器已超出規格，才建議您重新調整。然而，調整設備必需具有 $\pm 0.1\%$ 以內的精度或更精確的萬用錶。(固緯 GDM-8145G 或同等級的儀器)。

如果需要重新調整，按下列步驟進行。調整的位置如圖 6-1 和圖 6-2 所示：

(1).額定電壓的調整

- A. 在電源供應器輸出端外接一個精度為 $\pm 0.1\%$ 的萬用錶以測量直流電壓。
- B. 將電壓的粗調和微調旋鈕調到最小(逆時針轉到底)。
- C. 調整電位器 VR106，使萬用錶之讀值為 $0V \sim -30mV$ 。
- D. 將電壓的粗調和微調旋鈕調到最大(順時針轉到底)。
- E. 調整電位器 VR105 使萬用錶讀值為額定電壓的 1.05 倍。
- F. 調整電壓的粗調和微調旋鈕，使萬用錶之讀值為額定電壓。
- G. 調整電位器 VR301(VR201 數位型)使電源供應器的電壓錶，讀值為額定電壓。
- H. VR112 遙控控制串聯電壓調整，規格為 $\pm 100mV$ 額定值。

(2).額定電流的調整

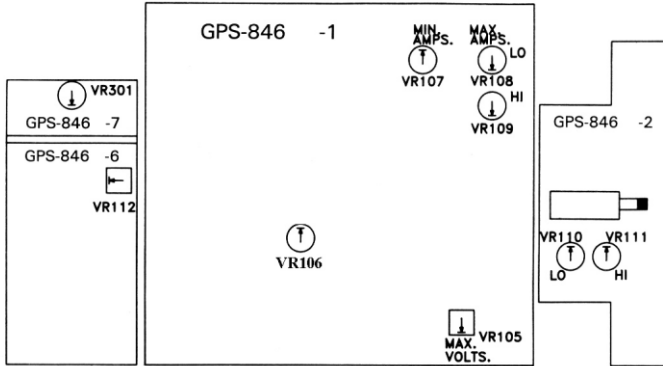
- A. 將電流之粗調和微調旋鈕置於最小(逆時針轉到底)。
- B. 將電壓粗調和微調旋鈕置於中心位置。
- C. 外接一個萬用錶測量電源供應器輸出端的直流電流。
- D. 調整電位器 VR107，使萬用錶讀數為 $0A$ 。
- E. 將電流粗調和微調旋鈕調到最大(順時針轉到底)。
- F. 調整電位器 VR108，使萬用錶讀值為 $1/2$ 額定電流的 1.05 倍(低電流檔)。

- G. 調整電位器 VR109，使萬用錶讀值為額定電流的 1.05 倍(高電流檔)。
- H. 重新調整電流旋鈕，使萬用錶讀值為額定電流。
- I. 調整電位器 VR110(HI)、VR111(LO)來校正電源供應器的電流表，使其讀值與萬用錶上的讀值相同。

6-4.清潔方法

以溫和的洗滌劑和清水沾濕柔軟的布擦拭儀器。不可以直接噴灑清潔劑到機器上，以防洩漏到機器內部而損壞機器。不要使用含碳氫化合物或氯化物，或類似的溶劑，亦不可使用研磨的清潔劑。

● 圖 6-1 調整位置



- 圖 6-2 調整位置

